

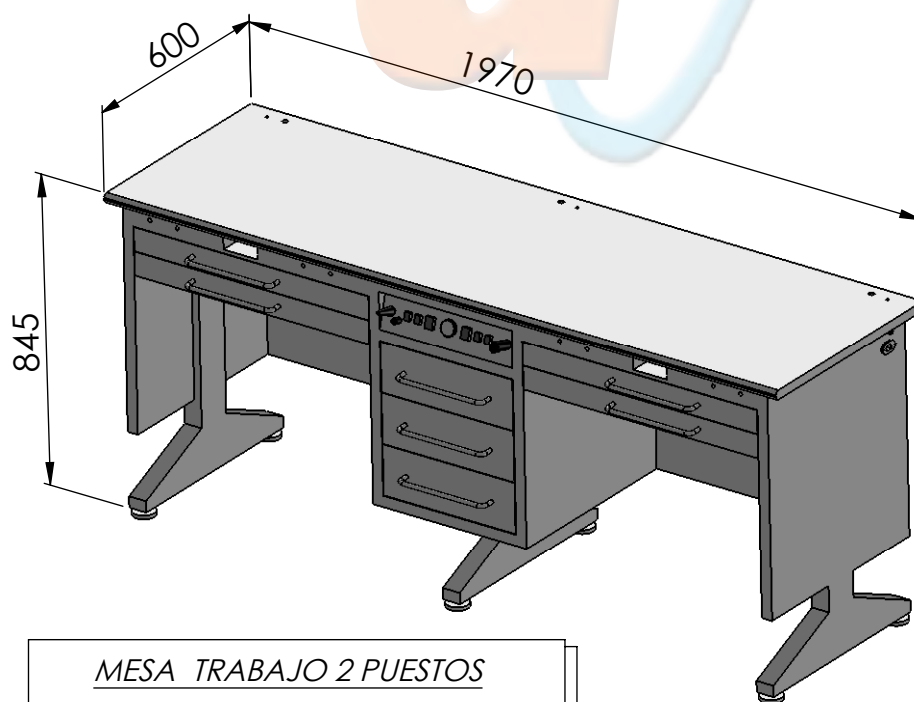
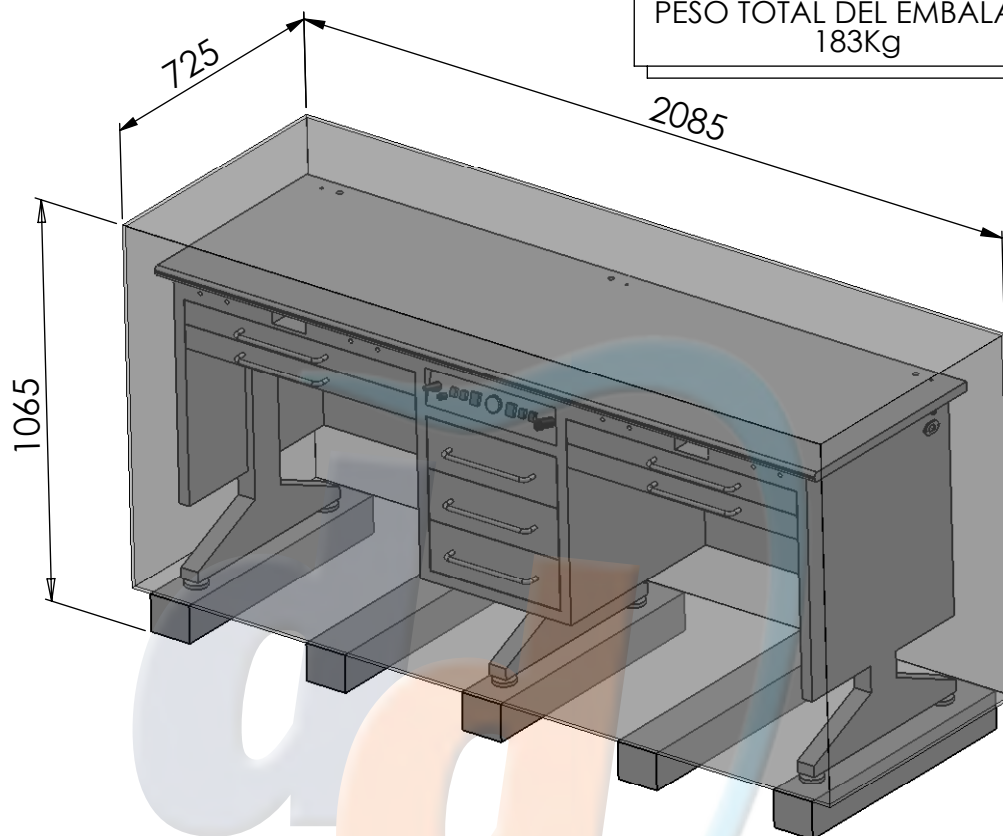
MESA DE TRABAJO (2 PUESTOS)



MESA TRABAJO 2 PUESTOS

MEDIDAS TOTALES DEL EMBALAJE:
(2085x725x1065)mm

PESO TOTAL DEL EMBALAJE:
183Kg

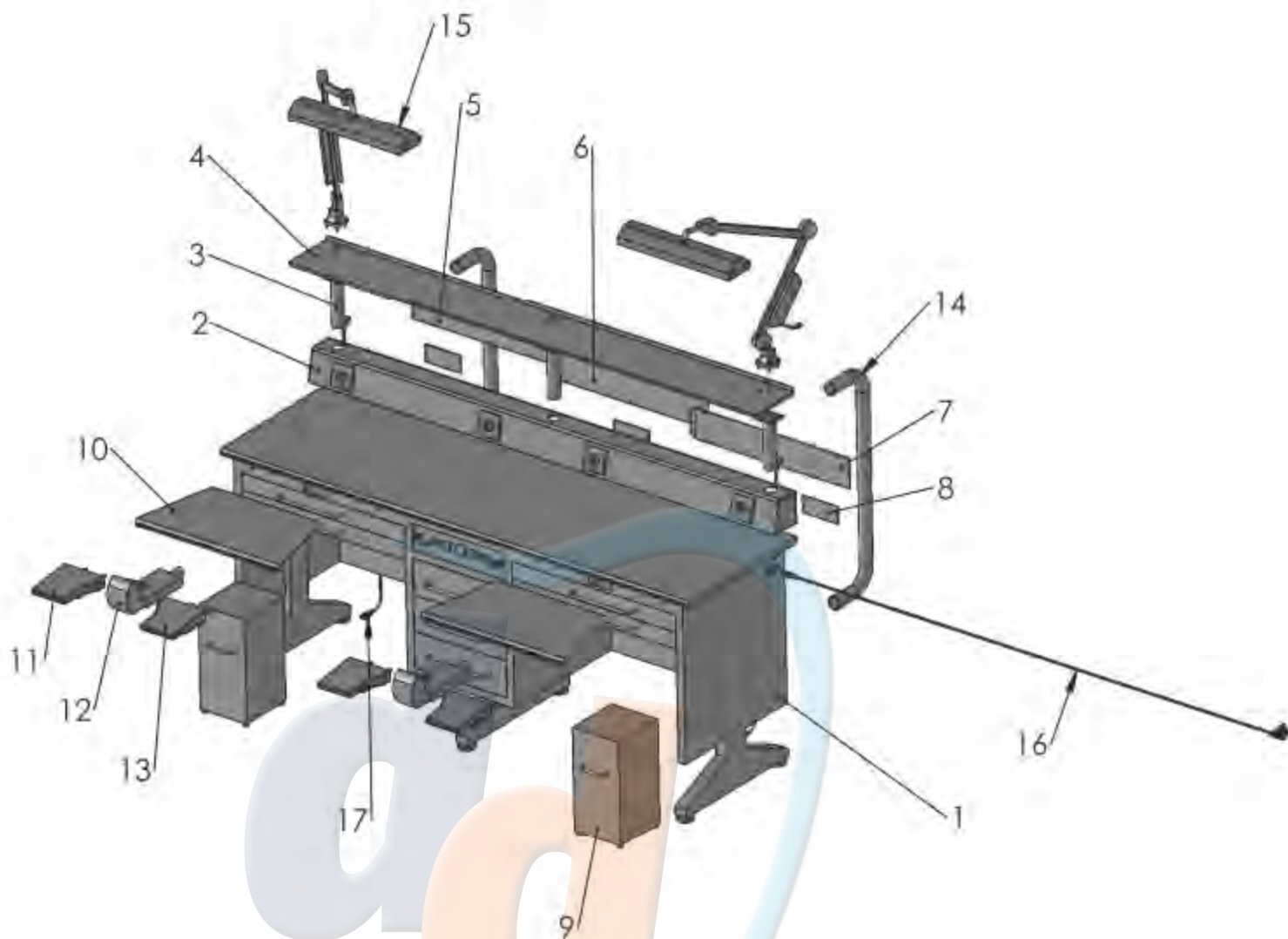


MESA TRABAJO 2 PUESTOS

MEDIDAS TOTALES DE LA MESA:
(1970x600x845)mm

PESO TOTAL DE LA MESA:
115Kg

INSTRUCCIONES DE MONTAJE MESA 2 PUESTOS



- 1- Mesa
- 2- Panel de mandos
- 3- Columna
- 4- Estantería
- 5- Tapa posterior izquierda
- 6- Tapa posterior central
- 7- Tapa posterior derecha
- 8- Registro
- 9- Aspirador

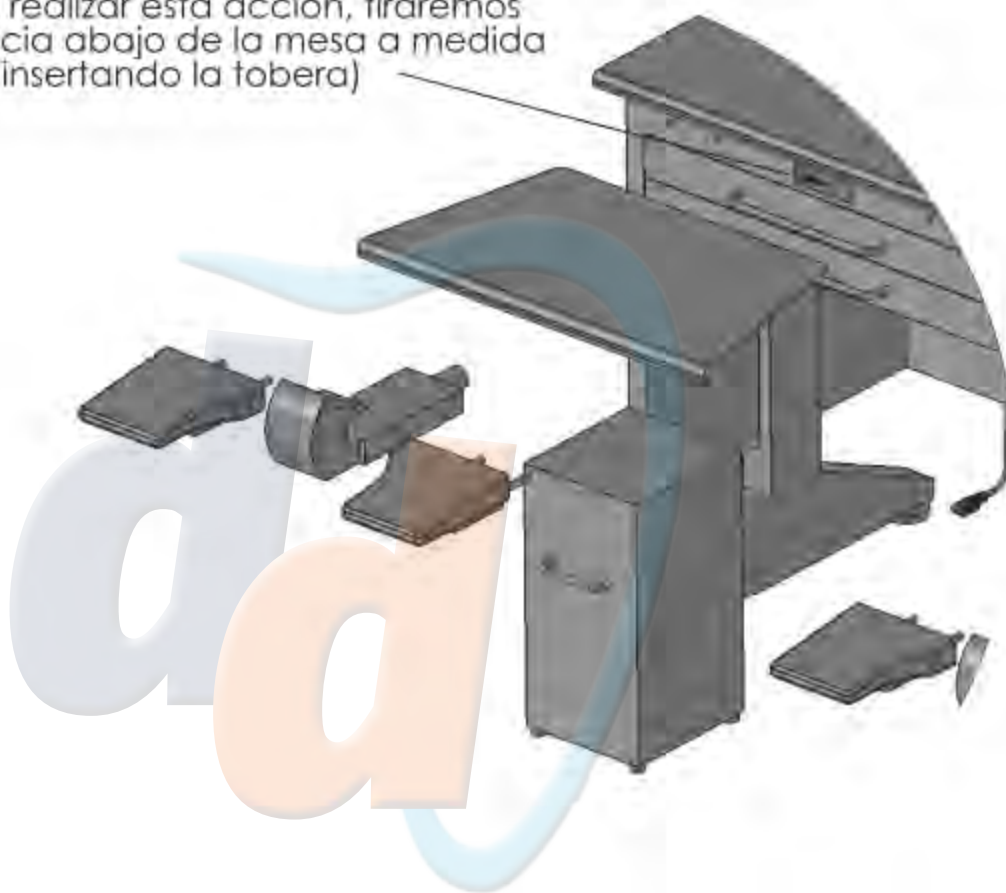
- 10- Protector sobremesa
- 11- Apoyabrazos izquierdo
- 12- Tobera aspiración
- 13- Apoyabrazos derecho
- 14- Tubo aspiración
- 15- Lámpara
- 16- Cable conexión a red (General)
- 17- Cable conexión a red (Aspirador)

Nota: Para cualquier aclaración de montaje, pueden contactar con **Gabriel Benmayor S.A.** a través del teléfono 935724161

Colocar primero de todo los protectores del sobremesa (10) centrados con los cajones. A continuación colocar los apoyabrazos (11 y 13) insertando las 2 varillas de estos en los orificios que hay en el frontal de la mesa.

Coger el tubo de aspiración (14) y desde debajo de la mesa, sacar por este orificio cuadrado el extremo que no lleva el casquillo alrededor. A continuación, ensamblar el tubo con la boquilla de la tobera de aspiración (12).

Ahora ya podemos insertar la tobera en el orificio previsto para ella en el frontal de la mesa (para realizar esta acción, tiraremos del tubo hacia abajo de la mesa a medida que vamos insertando la tobera)



Conectar el otro extremo que queda libre del tubo de aspiración (14) al tubo que sale por la parte posterior del aspirador (9). A continuación conectar el enchufe que asoma por debajo de la mesa (17) al enchufe situado en la parte posterior del aspirador (9).

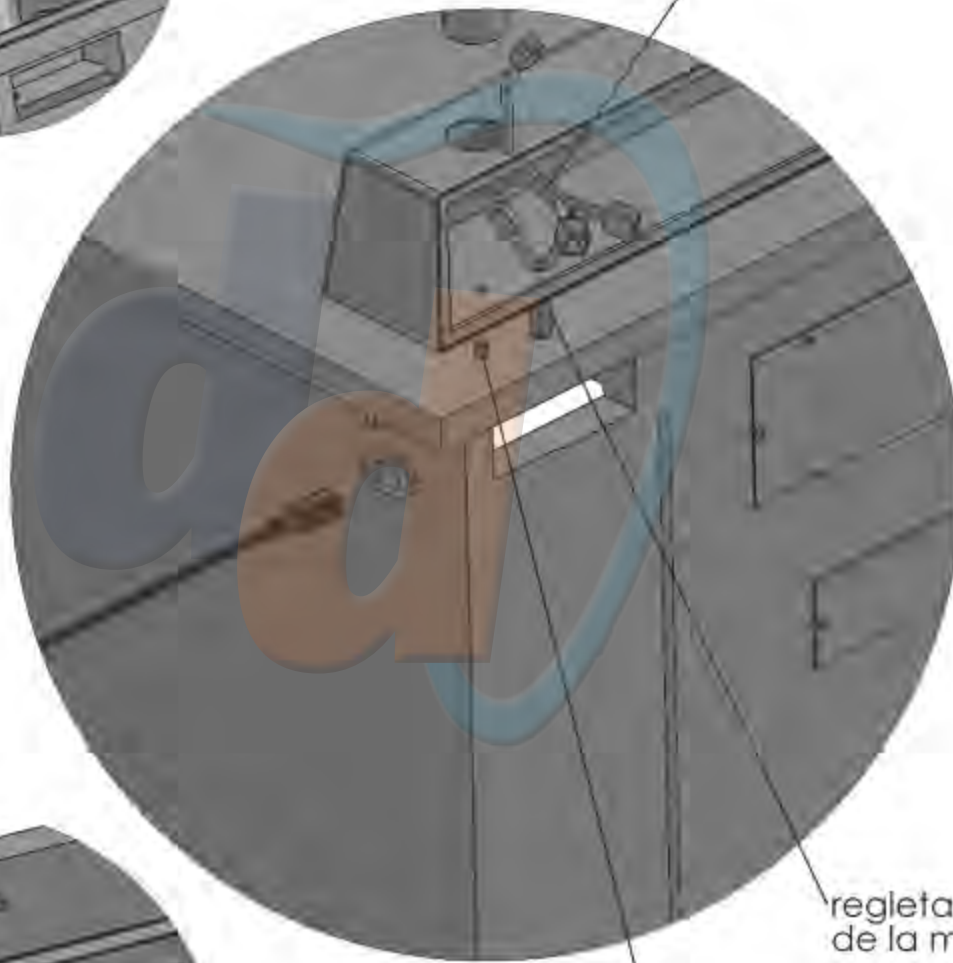
<https://depodent.es>
procederemos a sacar la tapa de los registros (5) para poder acceder a ellos. En segundo lugar procederemos a sacar las 3 tapas posteriores (5, 6 y 7) del panel de mandos (2).

A continuación pasaremos las regletas que asoman por la parte superior de la mesa a través de los agujeros que hay en la parte inferior del panel de mandos (ver dibujo inferior) y los conectaremos entre ellos.

Coger las columnas e insertarlas a través de los agujeros superiores que hay en el panel de mandos hasta que lleguen a tocar la parte inferior de este. A continuación colocar los tornillos para fijar las columnas por las ventanas posteriores de la mesa que quedaban tapadas por las tapas de los registros(8)



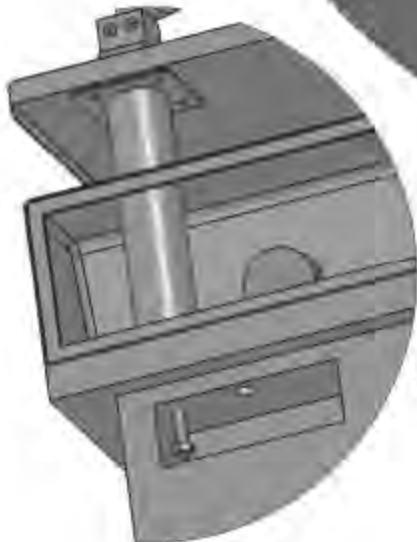
Detalle inserción columnas



regletas procedentes del panel de mandos

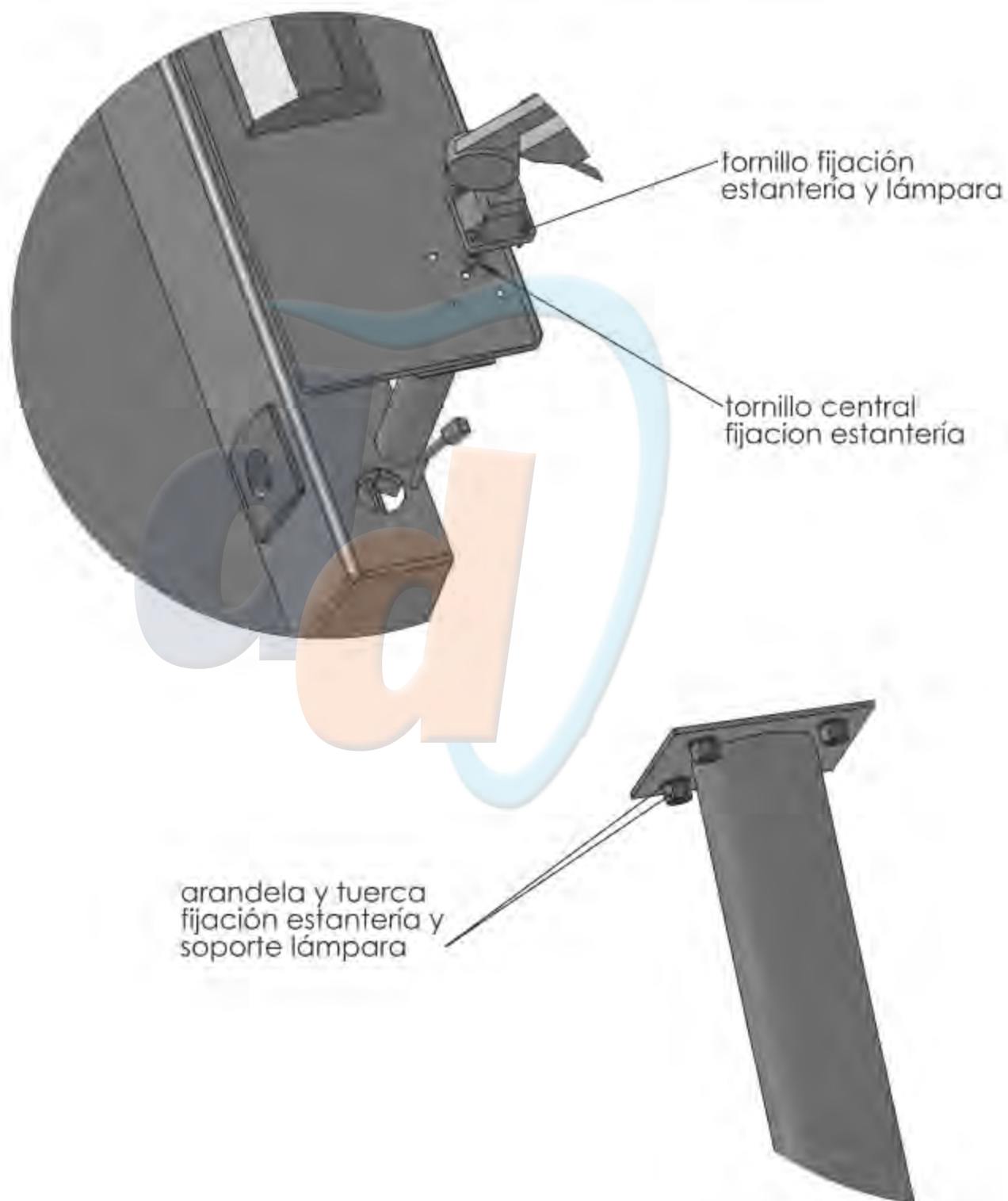
regletas procedentes de la mesa

tornillos fijación columnas



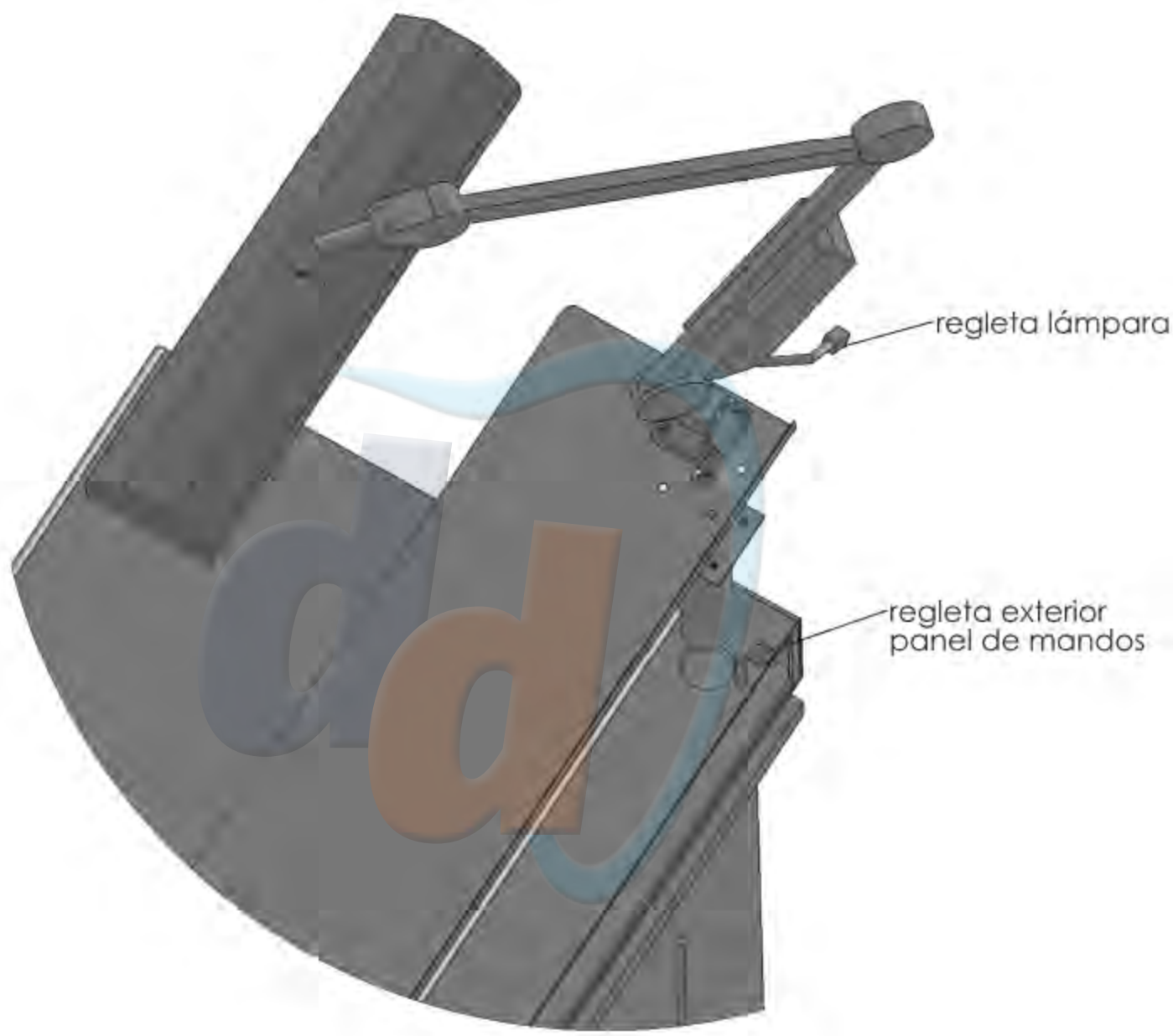
Detalle fijación columnas

Colocar la estantería(4) sobre las columnas(3) y fijar primero de todo con los 3 tornillos centrales. A continuación colocaremos las lámparas(15) sobre la estantería(4) en los dos extremos de esta, dejando la columna central libre y colocaremos los 4 tornillos en cada base de la lámpara y los 4 tornillos en la zona central de la estantería. Colocaremos las arandelas y las tuercas por la parte inferior de las columnas (ver dibujo inferior) y procederemos a atornillar.

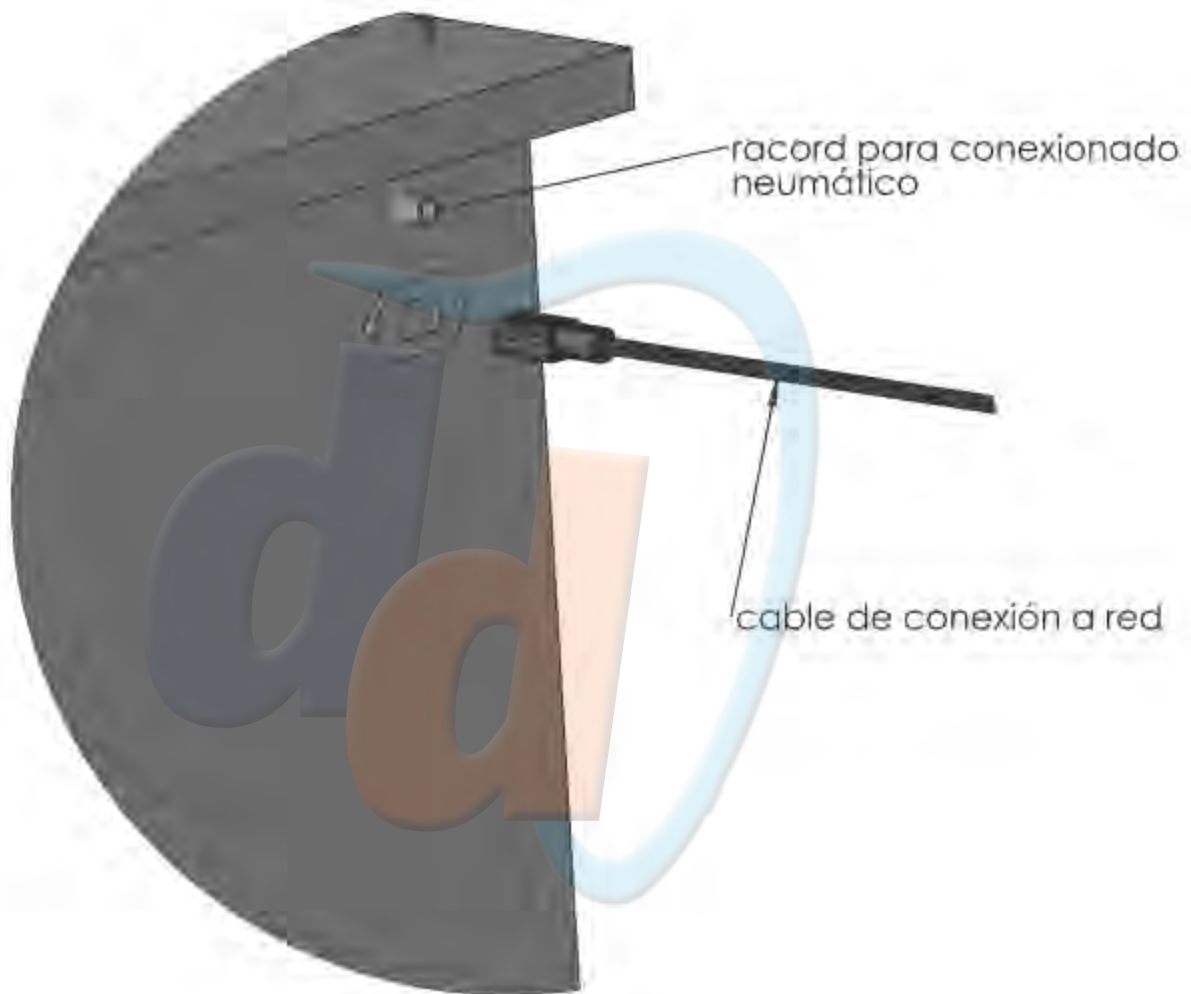


Finalmente conectaremos las regletas de las lámparas con las regletas que hay en el panel de mandos .

Como último paso de montaje, colocaremos las tapas posteriores (5,6 y 7) y las atornillaremos al panel de mandos y también colocaremos y atornillaremos las tapas de los registros(8) a la mesa.



Por último deberemos alimentar las boquillas de los sopladores a través del racord que hay situado en el lateral de la mesa y conectar el cable de conexión a red (16) en la toma que hay en el lateral de la mesa justo debajo de la toma neumática. Ahora ya podemos conectar la mesa a una toma de corriente **220V** y empezar a trabajar .



dd DepoDent