



MESTRA®

MiniBox - Pulidora
Gorbea



Cuenta una antigua leyenda euskaldún, que una de las primeras poblaciones vascas se estableció en las laderas del monte Gorbea. Aquellos eran tiempos difíciles para los humanos, porque todavía no se conocía la agricultura ni se disponía de animales domésticos. Sin embargo, en lo alto del monte vivían los Basajaun, unos seres corpulentos y peludos, —similares a los Trolls de la mitología escandinava—, que estaban dotados de poderes mágicos. Los Basajaun eran expertos ganaderos y dominaban la agricultura. Lamentablemente, se negaban a compartir sus conocimientos; semillas y aperos con los humanos. Así que mientras en su mesa no faltaba el pan de trigo y el queso de oveja, los humanos pasaban hambre y necesidad. Cansado de aquella injusticia, un joven llamado Otxando subió a la cima del Gorbea. Aquel día los Basajaun se encontraban cosechando trigo en un campo en el que las gavillas se apilaban en el suelo. Otxando no se lo pensó dos veces: ¡Yo soy capaz de saltar sobre más gavillas que vosotros! ¡¡Os desafío!! Sorprendidos los Basajaun, no salían de su asombro: ¿Un sencillo humano se atreve a retarnos?. La competición no tardó en comenzar. Mientras los Basajaun, —ayudados por sus poderes—, saltaban sin dificultad largas hileras de gavillas, Otxando caía sobre las mieses pisoteándolas y revolcándose en ellas, entre las risas y burlas de los Basajaun. Hay quien dice que aquel día sus carcajadas podían oírse desde los hayedos de Altube. Cabizbajo y humillado Otxando regresó a la aldea. Ya en su caserío, se quitó las albarcas, las sacudió y en el suelo cayeron unas semillas de trigo que sembró aquel mismo invierno... En fin, el pan que comemos a diario se lo debemos a un intrépido joven que, una tarde de verano, desafió a los Basajaun que habitan en el monte Gorbea.

De esta peculiar leyenda deberíamos sacar una importante moraleja: a veces, los más pequeños pueden retar a los que son mayores que ellos y salir victoriosos. Pero para eso hace falta ser ingenioso, elegante y práctico; cualidades todas ellas de las que va sobrada la pulidora **Gorbea**. Una máquina de reducidas dimensiones, que no se anda a la zaga cuando se mide con productos de mayor precio y dimensiones.



Mini-Box

Consejos para escoger una pulidora

Quizá se encuentre en estos momentos interesado en adquirir máquina pulidora. Si es así, está de suerte, porque hoy en día encontrará en el mercado muchos modelos y fabricantes de excelentes productos. Por nuestra parte nos permitimos sugerirle algunos consejos que sin duda le serán de utilidad en la elección del modelo más acertado.

- Ante todo sea objetivo. No se deje influenciar por nombres, nacionalidad u otras informaciones de marcas o fabricantes. Tampoco haga caso de frases hechas del tipo: “cuando es tan barato algo tendrá”; “lo barato termina siendo caro”; “La nacionalidad “X” nunca ha sabido construir buenas máquinas” etc. Atienda solo razones, evidencias y argumentos. Nunca acepte descalificaciones de un vendedor. Así mismo compare un mínimo de tres, (o mejor cuatro), modelos antes de decidirse por uno.

- En este tipo de máquinas el motor resulta clave para conseguir un excelente resultado. Sobre todo, debe contar con un buen par y suavidad de marcha sin que por ello se caliente en exceso. Otro aspecto importante es la posibilidad de regular la velocidad. En el sector dental se emplean muchos tipos de cepillo, por lo que si no se regulan velocidades adecuadamente, se corre el riesgo de quemar la pieza.

- La seguridad es lo primero. No olvide que hablamos de una máquina dotada de un potente motor que puede girar a 7000 rpm. con un disco abrasivo. La incorporación de pantallas protectoras, patas antideslizamiento, interruptor contra el arranque súbito, etc... se considera imprescindible.

- Compruebe que la ergonomía y facilidad de uso de la máquina son óptimas: presencia de un excelente ángulo de visión; fácil acceso al cambio de cepillo; dimensiones amplias de la zona de trabajo; postura cómoda de trabajo. Son puntos que merecen especial estudio.

- El circuito de aspiración es también importante. La máquina debe contar con un sistema capaz de mover un caudal suficiente de aire, adecuado a cada forma de trabajo. Además, dicho circuito no debería producir excesivos ruidos.

- Observe también los detalles: el tacto del botón de cambio de velocidad; la suavidad de marcha; la facilidad de limpieza; la accesibilidad de la zona de trabajo, etc. son signos distintivos de una buena marca. La calidad no se improvisa, requiere de años de esfuerzo, paciencia y experiencia.

- Aunque se trate de un aspecto secundario, tampoco descuide el diseño del producto: un profesional moderno y eficiente debe emplear herramientas modernas y eficientes. Diseños caducos de hace varias décadas transmiten una imagen pobre de su laboratorio. Robustez, eficiencia, ergonomía y precio no están reñidas con la estética.

Después de examinados los puntos anteriores interésese por el precio, el servicio técnico, y otros aspectos ofrecidos por el fabricante del producto. Con toda esta información medite cuidadosamente y realice su elección. Si sigue estos consejos, —y sea cuál sea su decisión final—, puede estar seguro de que habrá acertado.

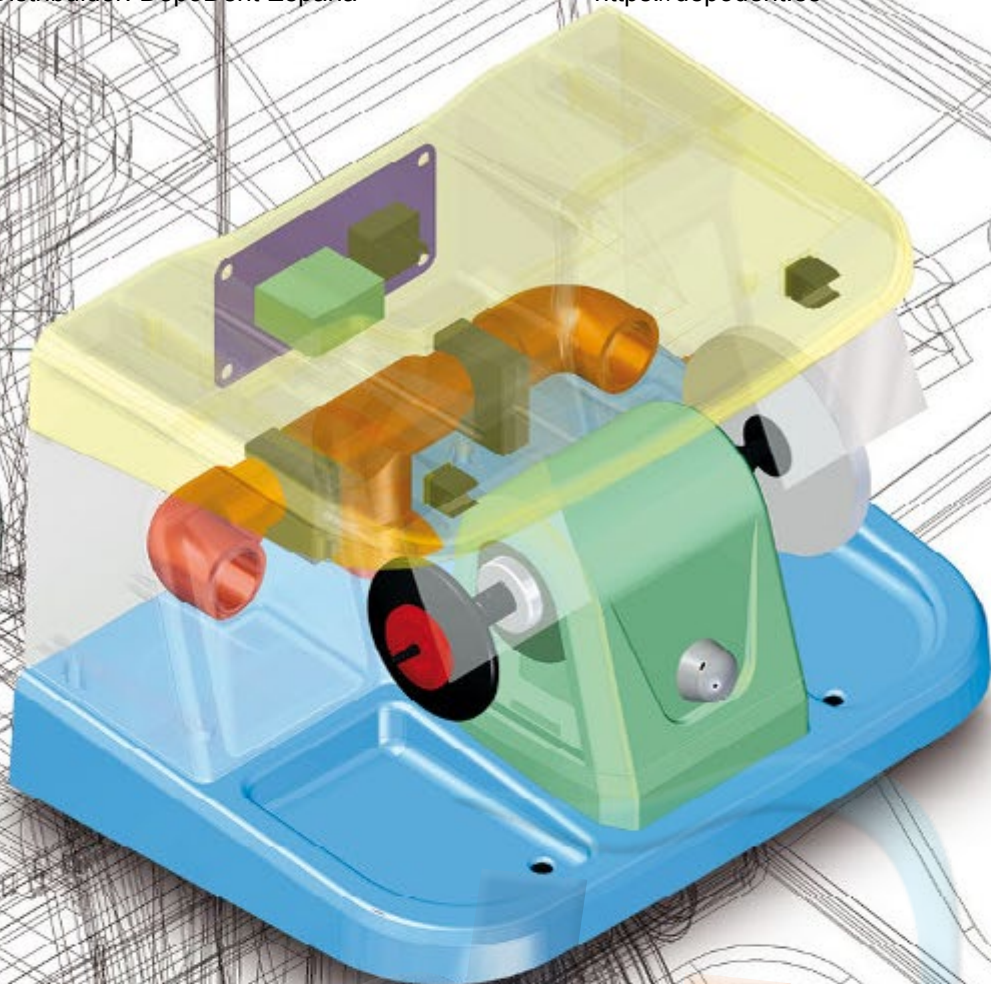


MESTRA®



La Belleza

A veces las cosas pequeñas nos sorprenden por su belleza. A veces las cosas pequeñas nos seducen más que las cosas grandes. Un buen ejemplo es la Pulidora **Gorbea**. Sus líneas suaves y definidas generan un efecto visual atractivo. Nuestros diseñadores pusieron el acento en una figura que no desentonase en casi ningún entorno de trabajo Dental. Debemos reconocer que dieron en el clavo. Inteligencia, practicidad, utilidad, belleza, economía, sencillez, potencia, elegancia, eficiencia, son cualidades que definen a la pulidora **Gorbea**. ¿Qué más se le puede pedir a un producto que apenas alcanza los 40 cm. de ancho?.



El motor

Quando compites con productos de mayor tamaño y porte, es imprescindible tener un corazón infatigable. El de la pulidora **Gorbea** es un motor de corriente continua de elevada potencia. Le resultará prácticamente imposible frenarlo cuando realice trabajos habituales del Sector Dental. Sorprende el par de arranque y su estabilidad de marcha. También dispone de un práctico regulador de velocidad (entre las 2.500 y las 7.000 rpm.), muy útil cuando se trabaja con distintos materiales: acrílicos, composites, metales de diferentes durezas, etc.





MESTRA®



La seguridad

No sólo se trata de realizar las mismas tareas y funciones que productos mayores que tú, También es imprescindible que el usuario trabaje seguro.

En **MESTRA** siempre nos planteamos la seguridad en sus dos facetas:

La seguridad pasiva-, Permitir que postura; iluminación; distancia a los mandos y zona de trabajo, sean los más adecuados, es un importante paso en la seguridad. Sabemos que las posiciones obligadas e incómodas, resultan peligrosas.

La seguridad activa-, Pantallas de protección; interruptor contra el arranque súbito; instalación eléctrica situada en posición elevada para protegerla de la humedad; o base con patas de goma antideslizantes, también son factores decisivos para garantizar la seguridad del producto. Por supuesto, que los hemos incluido en nuestra pulidora **Gorbea**.



Sistema de aspiración

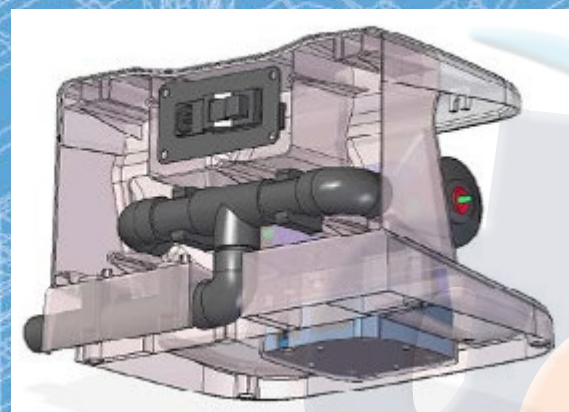
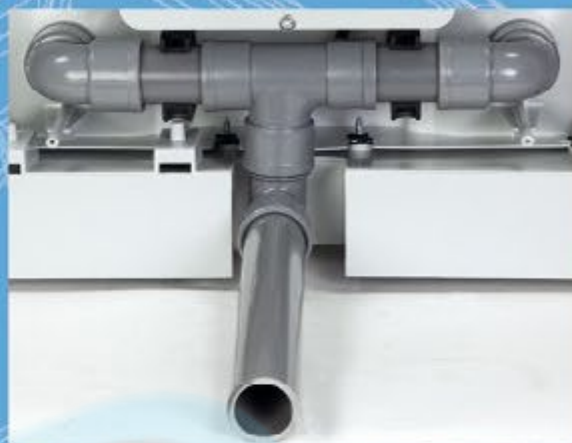
Las labores de pulido siempre se encuentran asociadas al polvo y la suciedad. Por eso, es fundamental disponer de un eficiente sistema de aspiración. Los conductos de aspiración de la pulidora **Gorbea**, son similares a los que encontrará en un producto de mayores dimensiones.

Dependiendo del tipo de trabajos que vaya a realizar, podrá acoplar una potente unidad de aspiración (del tipo **Eolo plus R-080532** o del tipo **Gemini R-080539**); o una suave y silenciosa aspiración compacta de pequeño volumen. Ud. decide qué tipo de aspiradora utiliza, porque la pulidora **Gorbea** no tiene problema en adaptarse a sus necesidades.



Para garantizar una limpieza cómoda y eficiente, los tubos del sistema de aspiración pueden ser desacoplados de la máquina. Todo el circuito ha sido diseñado para evitar molestas vibraciones o silbancias durante el funcionamiento.

El sistema de aspiración puede configurarse de dos maneras distintas: con tubo de salida en posición lateral ó en posición central.



La ergonomía

Además de seguro, es imprescindible trabajar cómodo. De nada sirve un producto compacto y de dimensiones reducidas, si cuando trabajamos nos vemos obligados a forzar la postura.

Eso nunca le pasará con la pulidora **Gorbea**.

La distancia entre el portacepillos y el lateral de la pulidora se ha calculado para que sea idéntica a la existente en una máquina convencional.

Lo mismo podemos decir del ángulo visual sobre el objeto que se pule: dentro de los patrones antropométricos habituales, al usuario le resultará sencillo encontrar un ángulo que alinee el trabajo que realiza; el cepillo; la pantalla protectora y sus ojos.

La distancia entre la proyección del cuerpo de la pulidora y la zona de trabajo de las manos frente al cepillo de pulido, es más amplia, —paradójicamente—, que su equivalente en las máquinas pulidoras convencionales.

También hemos cuidado al máximo la iluminación en el diseño de la pulidora **Gorbea**. Su lámpara **LED** con luz de **5.500 °K**, ofrece una visión similar a la iluminación solar. Además, como está situada más cerca de los cepillos que en las pulidoras tradicionales, el aprovechamiento luminoso es más eficiente.



Características

Mini Box - Pulidora R-080508

Alto:	250 mm
Ancho:	400 mm
Fondo:	280 mm
Peso:	4,600 kg.
R.P.M.:	2.000 a 7.000
Tensión:	230 V, 50/60 Hz.
Potencia:	200 W
Altura centro del eje:	140 mm

*El fabricante se reserva el derecho a modificaciones
sin previo aviso.



MESTRA[®]
Su marca de confianza



Distribuidor:

