

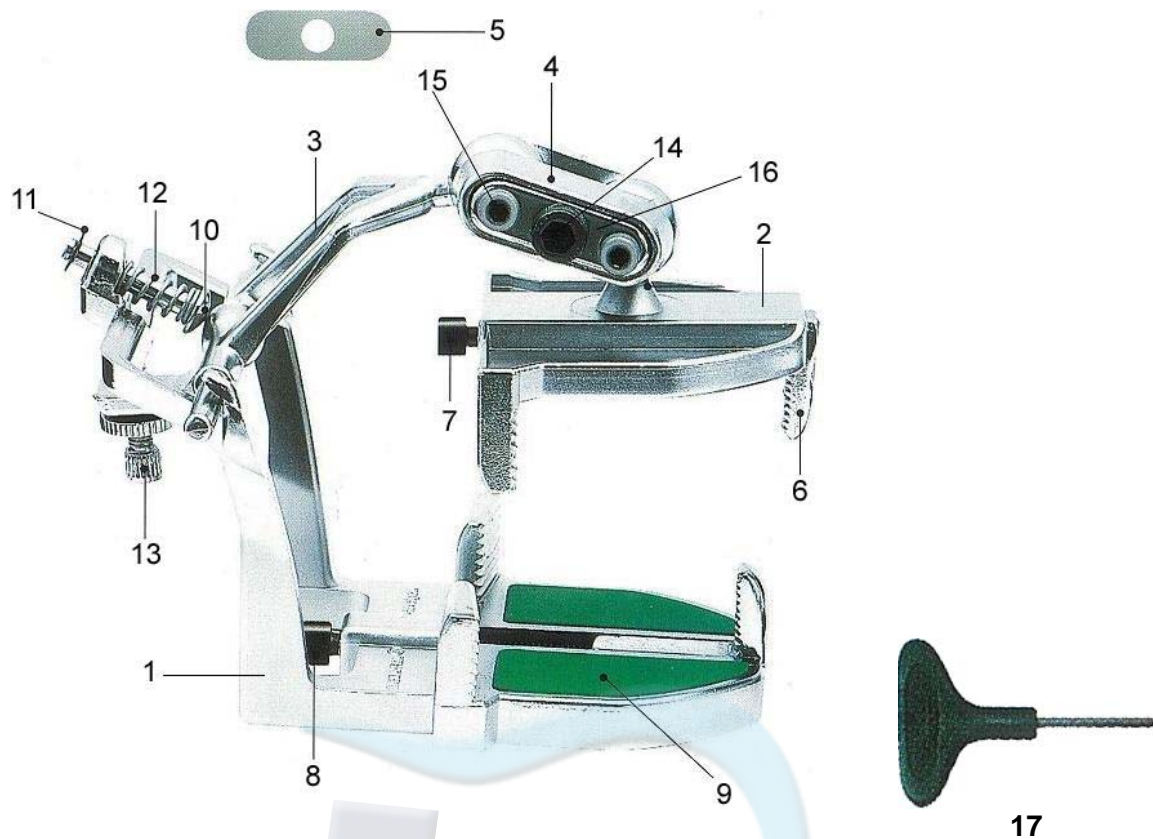


R-010160 / R-010170

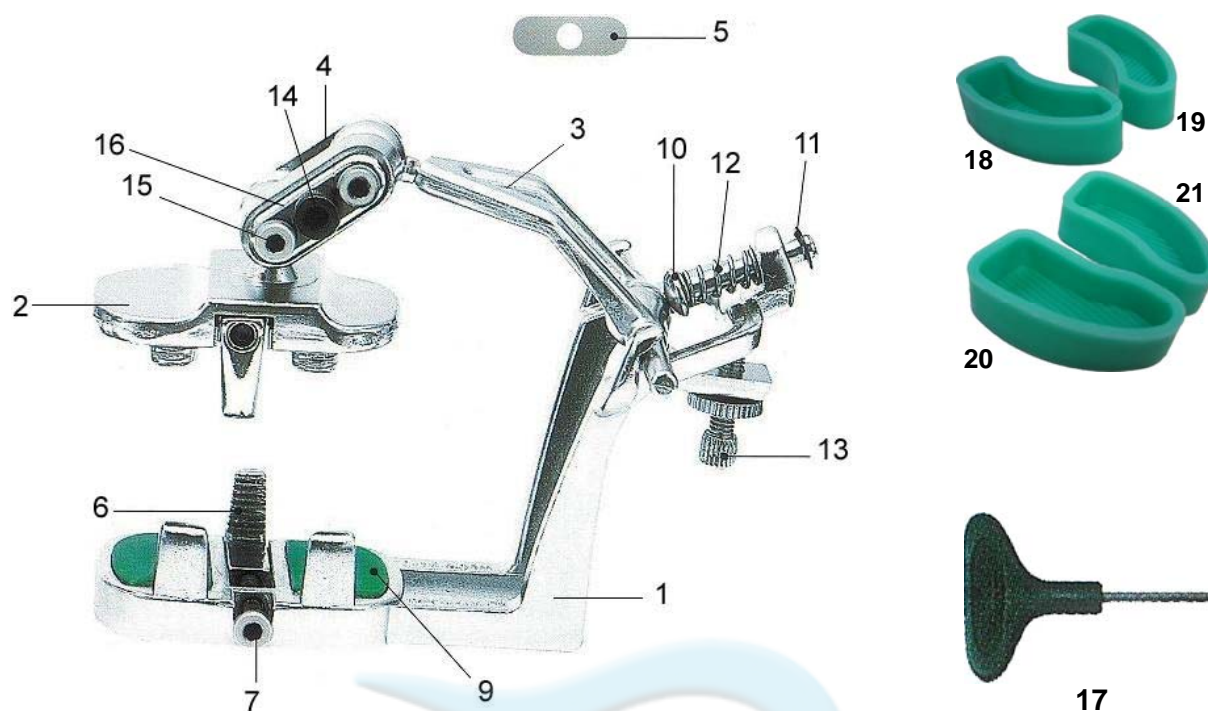
E ARTICULADOR DE FIJACIÓN RÁPIDA.....	4
GB... EASY LOCKING ARTICULATOR.....	6



MESTRA®



N.	Ref.	Descripción / Description
1	010160-01	Parte inferior / Lower part
2	010160-02	Parte superior / Upper part
3	010160-03	Eje / Axis
4	010160-04	Soporte bola / Ball holder
5	010160-05	Pletina (dentro del soporte bola) / Sheet plate (inside ball holder)
6	010160-06	Mordaza / Clamping jaw
7	010160-07	Tornillo mordaza superior / Upper clamping jaw bolt
8	010160-08	Tornillo mordaza inferior / Lower clamping jaw bolt
9	010160-09	Placa de goma / Rubber plate
10	010160-10	Pivote / Rivet
11	010160-11	Arandela cierre / Snap ring
12	010160-12	Muelle / Spring
13	010160-13	Tornillo ajuste altura / Height adjustable bolt
14	010160-14	Tornillo soporte / Holder bolt
15	010160-15	Tornillo bola / Ball bolt
16	010160-16	Pieza de apriete / Vice nut
17	010160-17	Llave / Driver



N.	Ref.	Descripción / Description
1	010170-05	Parte inferior / Lower part
2	010170-06	Parte superior / Upper part
3	010170-07	Eje / Axis
4	010170-08	Soporte bola / Ball holder
5	010170-09	Pletina (dentro del soporte bola) / Sheet plate (inside ball holder)
6	010170-10	Mordaza / Clamping jaw
7	010170-11	Tornillo mordaza / Clamping jaw bolt
9	010170-12	Placa de goma / Rubber plate
10	010160-10	Pivote / Rivet
11	010160-11	Arandela cierre / Snap ring
12	010160-12	Muelle / Spring
13	010160-13	Tornillo ajuste altura / Heigh adjustable bolt
14	010170-13	Tornillo soporte / Holder bolt
15	010160-15	Tornillo bola / Ball bolt
16	010170-14	Pieza de apriete / Vice nut
17	010160-17	Llave / Driver
18	010170-01	Zocalador Izquierda Pequeño (IP) / Small Left Model Former (IP)
19	010170-02	Zocalador Derecha Pequeño (DP) / Small Right Model Former (DP)
20	010170-03	Zocalador Izquierda Grande (IG) / Large Left Model Former (IG)
21	010170-04	Zocalador Derecha Grande (DG) / Large Right Model Former (DG)



Los articuladores de fijación rápida para completas (R-010160) y para parciales (R-010170) son unos articuladores nuevos e innovadores que ahorran tiempo de trabajo.

INSTRUCCIONES DE USO

1. Recortar el vaciado de yeso en bruto como se indica a continuación:

- En el caso del articulador de fijación rápida para parciales (R-010170), recorte los vaciados de yeso superior e inferior con el mismo ancho, tal como se muestra en la Fig.1.
- Para el articulador de fijación rápida para completas (R-010160), recorte los vaciados de yeso superior e inferior también con el mismo fondo, tal como se muestra en la Fig.2
- Para trabajar más fácilmente, utilice las piezas de goma 18, 19, 20 y 21.

Fig. 1

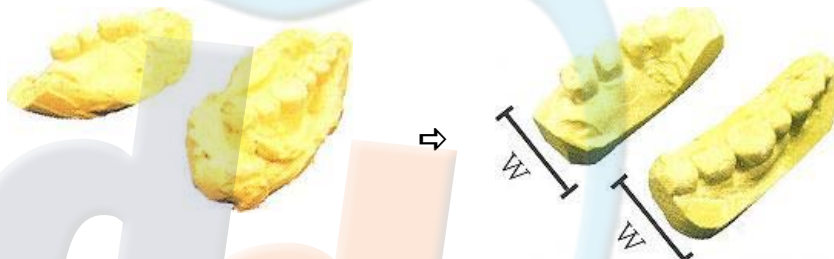
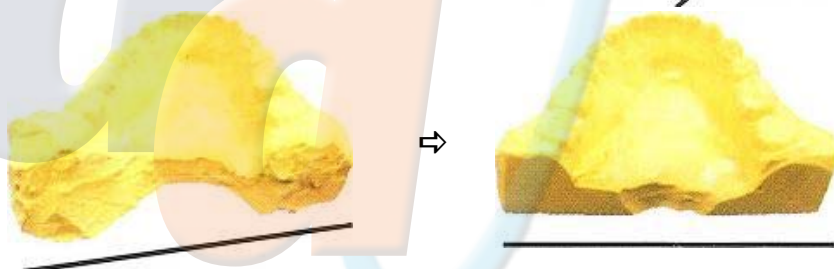


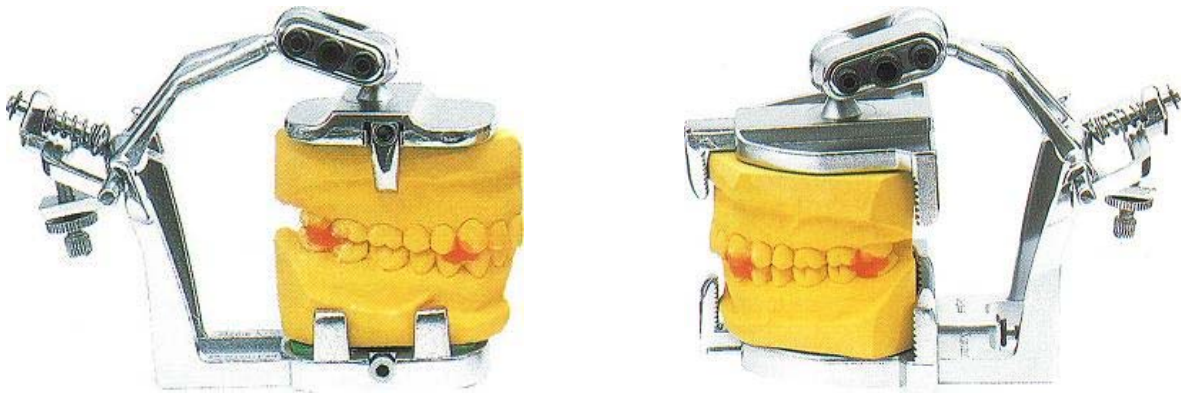
Fig. 2



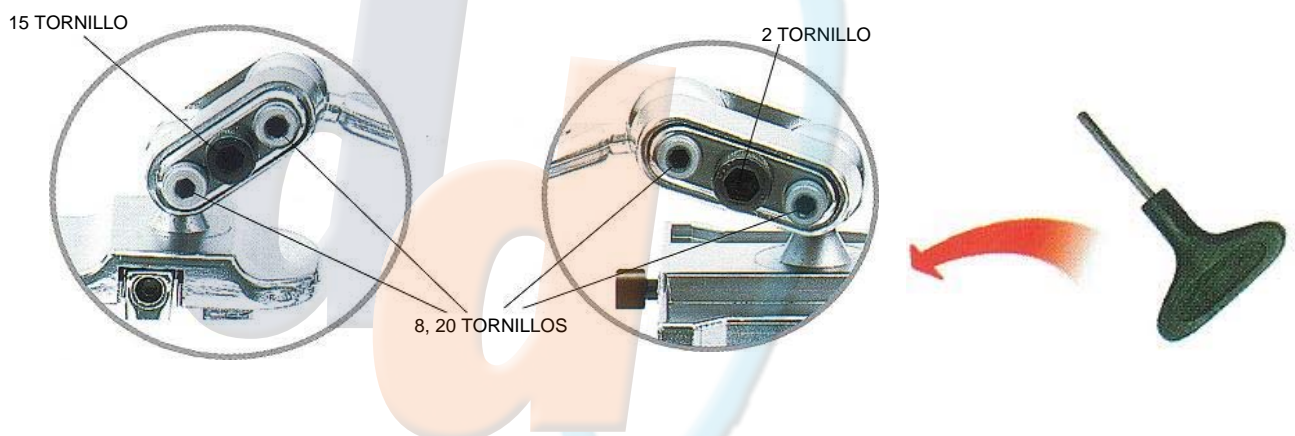
2. Sujete los vaciados de yeso superior e inferior por medio de los tornillos de sujeción (piezas nº 7, 8) y en caso de necesidad utilice las piezas de goma nº 9. El cuerpo superior del articulador R-010170 puede rotar si se necesita (siguiendo la flecha):



3. Encaje y sujete los vaciados de yeso superior e inferior en la posición correcta utilizando cera dental.



4. Sujete el soporte de la bola con cuidado y atornille suavemente la bola con los tornillos nº 14 a mano o utilizando una llave. A continuación apriete los tornillos nº 15 utilizando una llave. El extremo del soporte de la bola no debe tocar el cuello de la bola.



5. En caso de que la bola quede floja en el soporte, limpie la superficie de la bola y el interior del soporte de la bola con un chorro de arena.

PRECAUCIÓN

- ◆ No deje caer ni fuerce excesivamente el articulador para evitar que se aflojen los tornillos.
- ◆ No ejerza excesiva fuerza al sujetar el vaciado de yeso con el tornillo de sujeción.
- ◆ No utilice vaciados de yeso demasiado grandes, demasiado pequeños o demasiado frágiles.
- ◆ Mantenga el articulador lejos de la humedad para evitar la corrosión de los tornillos del articulador.



The easy locking articulators (R-010160 for full dentures and R-010170 for partial dentures) are two new innovative articulators that save working time.

PROCESSING INSTRUCTION

1. Trim a rough plaster cast as shown in figures.

- In case of the easy locking articulator for partial dentures (R-010170), trim equally the width of the upper and lower plaster cast as shown in Fig. 1.
- Also trim equally the end part of upper and lower plaster cast as shown in Fig. 2 for the easy locking articulator for full dentures (R-010160).
- Use n. 18, 19, 20 and 21 rubbers to make plaster cast easily.

Fig. 1

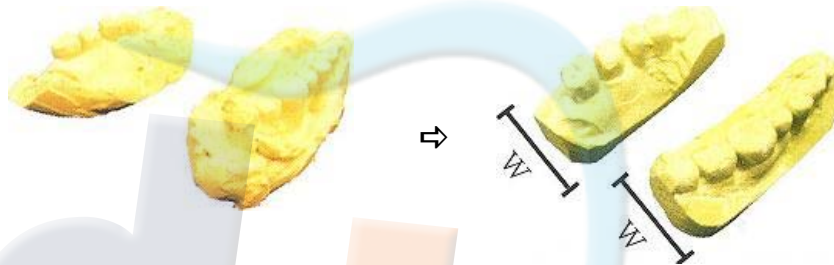
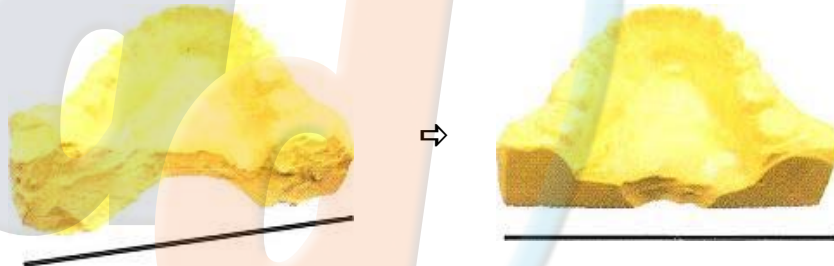


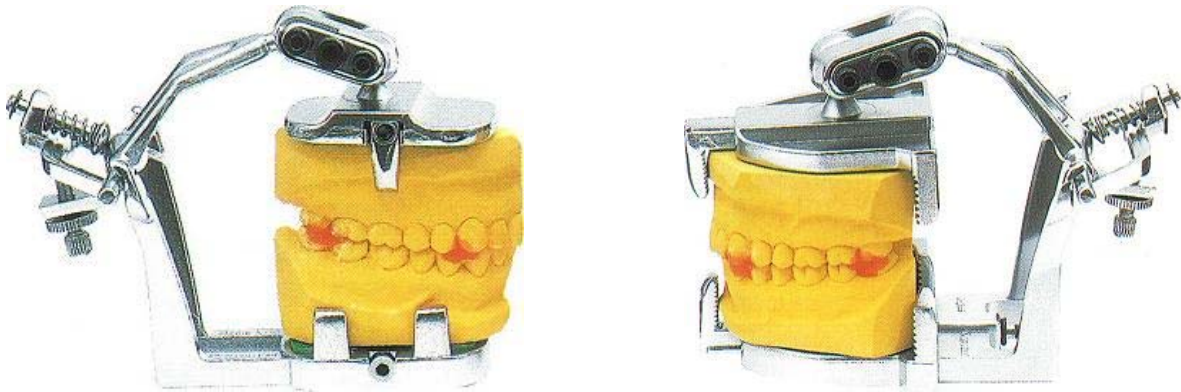
Fig. 2



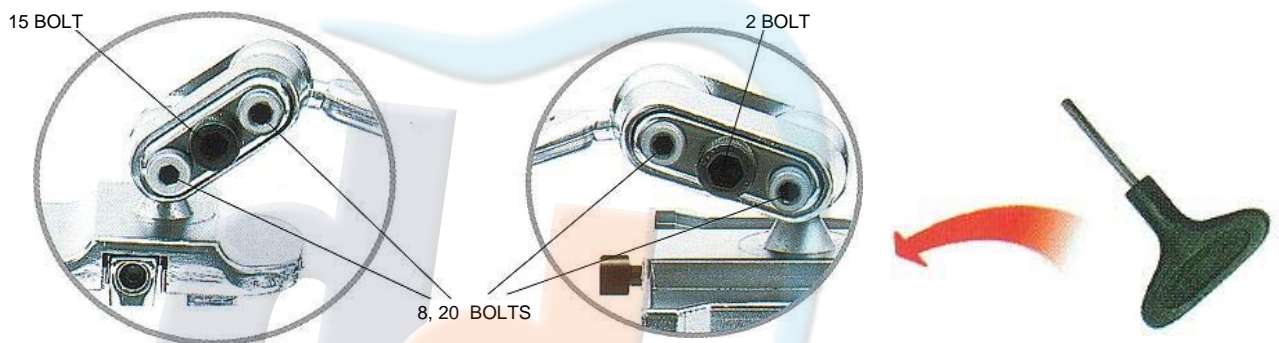
2. Fix upper & lower plaster cast with using clamping screws (7, 8) and use n. 9 rubbers in case of need. The upper body of articulator, R-010170, can be rotated in case of need (following the arrow).



3. Connect and fix the upper and lower plaster cast on right position with using dental wax.



4. Please hold the ball holder carefully and screw on the ball lightly by n. 14 bolts with using hand or screw driver. And then tighten the ball across by n. 15 bolts with using screw driver. Do not contact the end of ball holder to the neck of the ball.



5. In case of coming loose between the ball and ball holder, please polish the surface of the ball and the inside of the ball holder by sand blasting.

CAUTION

- ◆ Do not drop and not force excessively the articulator in order to prevent losing bolts.
- ◆ Do not force excessively when fix plaster cast by screw.
- ◆ Do not use too big, small and weak plaster cast.
- ◆ Keep the articulator free from moisture to protect screws of articulator from corrosion.